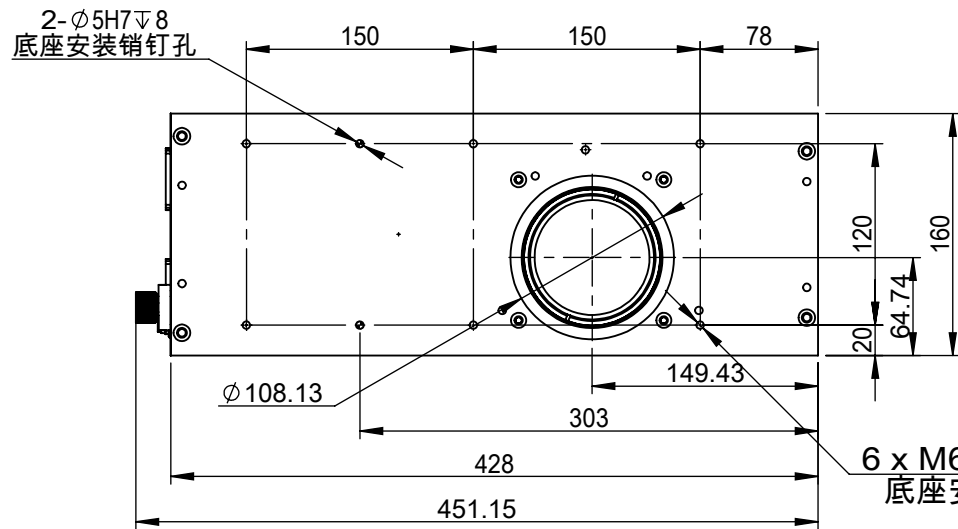
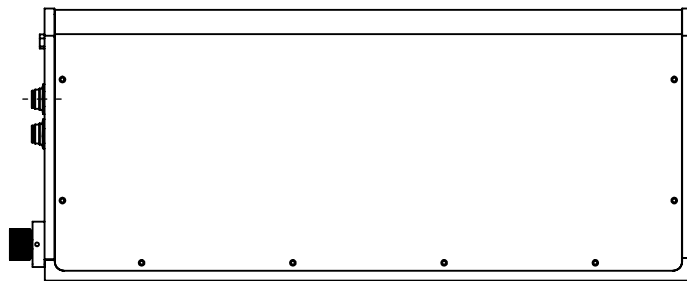
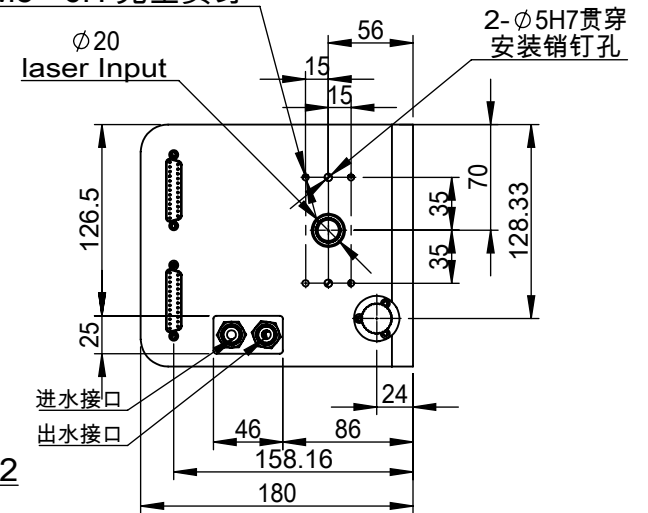


大族机密，未经许可不得扩散

		修订		
版本	参考文件	描述	发行人	日期



4 x M5 - 6H 完全贯穿



设计				材料		数量	1
审核				20mm 3维系统	比例 1:5	第1页共1页	
标准化							
批准				<b>HAN<sup>★</sup> LASER</b>			