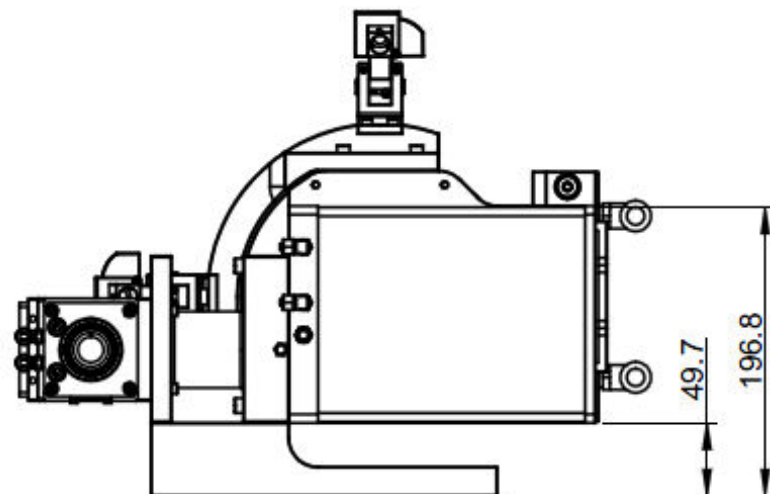
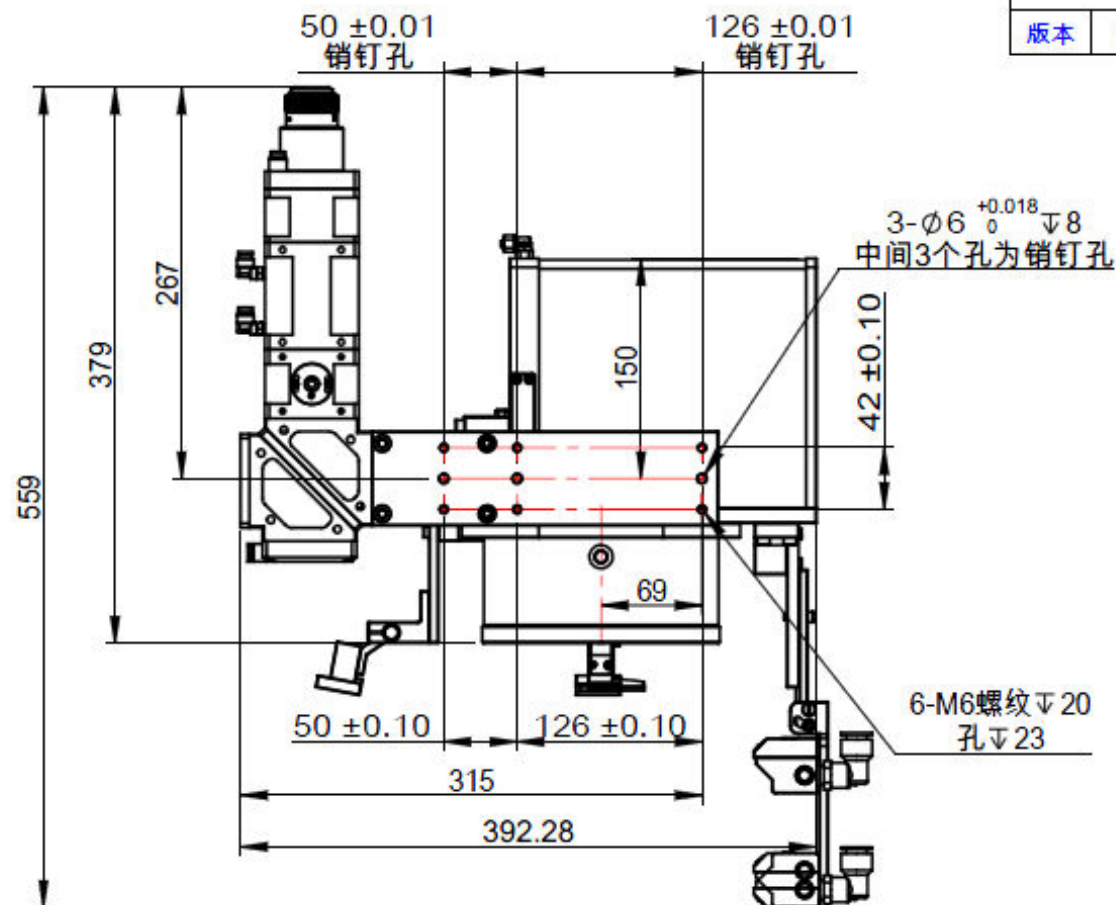


		修订		
版本	参考文件	描述	发行人	日期



技术要求

- 1、激光波长：1070±10nm；
- 2、最大工作幅面：220mm×220mm；
- 3、场镜有效焦距：460mm；
- 4、工作距离：565mm；
- 5、准直器有效焦距：150mm（可选配其它尺寸）；
- 6、光纤连接方式：QBH；
- 7、最大激光功率：6kw；
- 8、通光孔径：30mm。

设计				材料		数量	1
审核				高功率焊接振镜外形安装尺寸图	比例 1:6	第1页共1页	
标准化							
批准				HAN'S LASER			